

Прямоугольный блок ламелей / накладной полюсный блок

SAV 248.02



Предназначен для использования совместно с прямоугольной магнитной плитой с поперечным направлением полюсов

Область применения:

Обеспечивает защиту рабочей поверхности магнитной плиты при механической обработке детали.

Механически крепится к рабочей поверхности магнитной плиты.

Применяется только с плитами с поперечным направлением полюсов. Оптимально подходит для работы совместно с плитой SAV 243.11.

Особенности:

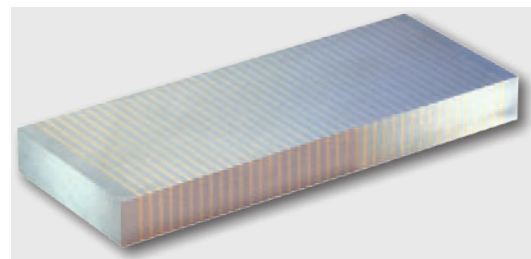
Спаянный серебром накладной полюсный блок (блок ламелей) может обрабатываться практически до любой необходимой Заказчику формы.

При использовании в качестве накладного полюсного блока размеры блока и полюсный шаг должны совпадать с соответствующими параметрами магнитной плиты.

По заявке возможно изготовление блока с профилированной поверхностью (с учетом предельно допустимой глубины обработки)

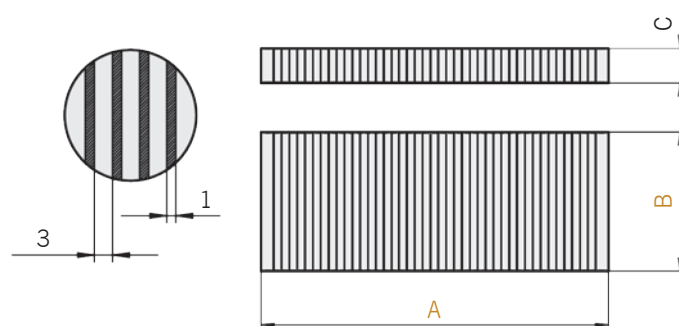
Полюсный шаг: 4 мм (сталь 3 мм и латунь 1 мм)

Максимальная глубина обработки блока: 8 мм



Размеры мм			Вес в кг
A	B	C	
250	150	25	7,5
300	150	25	9,0
400	150	25	12,0
300	200	25	12,0
400	200	25	16,0
250	250	25	12,5
400	250	25	19,5

Возможно изготовление по размерам Заказчика



Пример заказа: Прямоугольный полюсный блок SAV 248.02 – 250 x 150

Где: Название SAV № - A x B