

## Прямоугольный блок ламелей / накладной полюсный блок



SAV 248.03

**Предназначен для использования совместно с прямоугольной магнитной плитой с поперечным или продольным направлением полюсов.**

### Область применения:

Обеспечивает защиту рабочей поверхности магнитной плиты при механической обработке детали.

Механически крепится к рабочей поверхности магнитной плиты.

### Особенности:

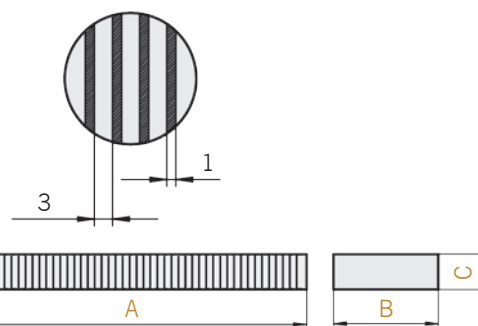
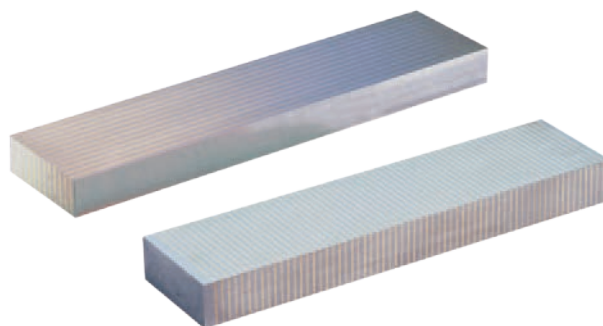
Может обрабатываться практически до любой необходимой Заказчику формы.

При использовании в качестве накладного полюсного блока направление полюсов и полюсный шаг должны совпадать с соответствующими параметрами магнитной плиты.

По заявке возможно изготовление блока с профилированной поверхностью (с учетом предельно допустимой глубиной обработки)

Полюсный шаг: 4 мм (сталь 3 мм и латунь 1 мм)

Максимальная глубина обработки блока: 8 мм



Продольное направление полюсов

Размеры в мм			Вес в кг
A	B	C	
320	75	25	4,8
650	75	25	9,8
320	100	40	10,1
650	100	40	20,5

Поперечное направление полюсов

Размеры в мм			Вес в кг
A	B	C	
250	75	25	3,8
500	75	25	7,5
250	100	25	5,0
500	100	25	10,0
400	75	25	6,0
250	75	40	6,0
500	75	40	12,0
200	100	40	6,4
400	100	40	12,8
500	100	40	16,0

Пример заказа:

Прямоугольный полюсный блок SAV 248.03 – 400 x 100 x 40

Где:

Название

SAV № - A x B x C