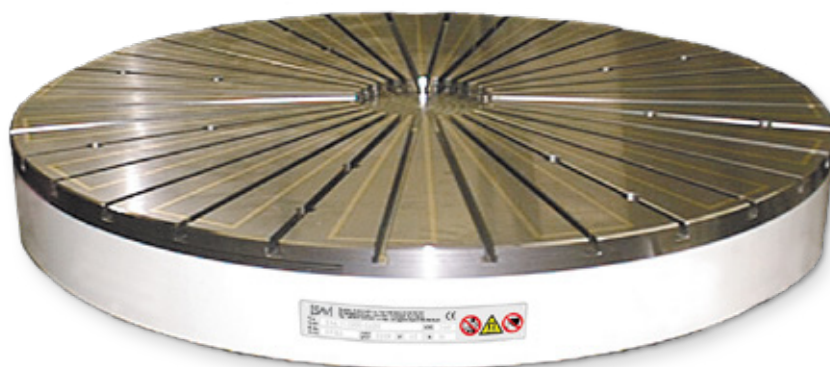


Магнитный электропостоянный патрон с радиальным направлением полюсов и исключительно большой величиной удерживающей силы. При подаче короткого мощного электрического импульса положительной/отрицательной полярности происходит намагничивание/размагничивание плиты.

Однородная структура и точное исполнение круглой магнитного патрона позволяет производить круговую обработку заготовок из закалённой стали, а также токарные операции с большими нагрузками.

- Минимальная высота детали должна быть не менее 35 % величины полюсного шага в месте расположения сегмента кольца;
- При обработке колец, минимальная толщина стенки кольца должна быть не менее 35 % величины полюсного шага в месте расположения сегмента кольца.



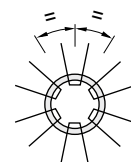
ОСОБЕННОСТИ

- Прочная конструкция, равномерный полюсный шаг.
- Заменяемый полюсный блок.
- Равномерное распределение магнитного поля.
- При выключении плиты выполняется цикл размагничивания.
- Стабильность магнитной системы благодаря применению латунных разделителей.
- Электропостоянный тип магнитов гарантирует безопасность проводимых операций в случае сбоя электропитания.
- Прецизионность выполняемых технологических операций обработки деталей благодаря точности изготовления и сборки магнитного патрона.
- Радиальное расположение полюсов, что особенно удобно при использовании полюсных наконечников. Такое устройство особенно удобно при наличии биения обрабатываемого инструмента или при выполнении трехсторонней обработки детали. По заявке доступно исполнение с Т-образными пазами (исполнение Т) в соответствии с DIN 650-10H10. При этом высота патрона увеличивается примерно на 10 мм
- Максимальная глубина обработки/сверления: 8 мм
- Герметичность / класс защиты: IP 65 ;
- Блок управления плитой AV 876.10 или SAV 876.12.
- Возможно применение фланцев SAV 248.90 - 248.94.

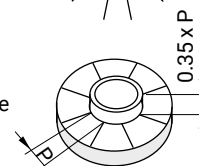
ПРИМЕНЕНИЕ

Круговая обработка шлифованием заготовок из закалённой стали, токарная обработка с большими радиальными нагрузками. Особенно хорошо подходит для обработки тонких колец различного диаметра или деталей малой высоты.

– равномерный полюсный шаг



– минимальная высота детали должна быть не менее 35% величины полюсного шага в месте расположения сегмента кольца



$$P = \frac{\pi \cdot d_i + d_a}{P_p} ; B_{\text{вкрс}} > 0.35 \times P$$

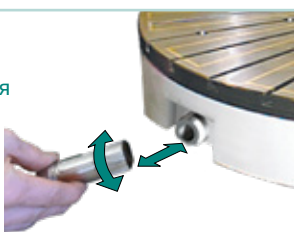
– для обработки тонких колец



Промышленный герметичный разъем ввода кабеля питания

ОПЦИЯ

Простое управление подключаемым соединением

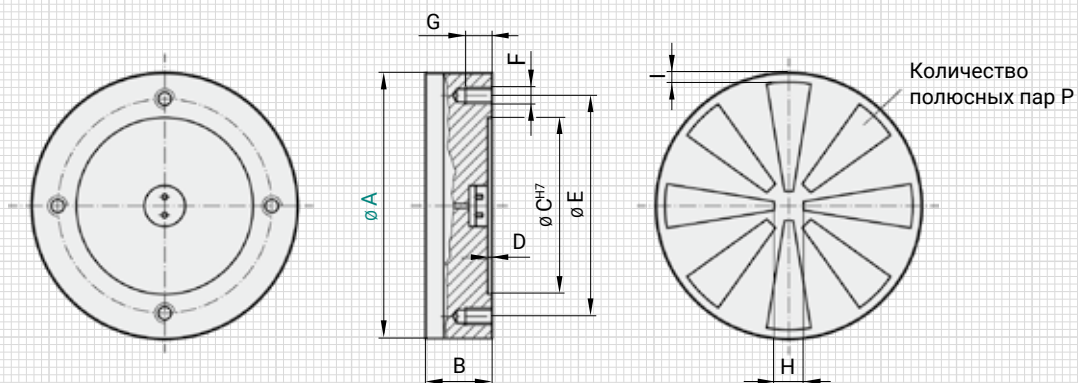


Номинальная величина удерживающей силы

170 Н/см² регулируется при помощи блока управления с дискретным кодировщиком.

УПРАВЛЯЮЩЕЕ НАПРЯЖЕНИЕ

360 В постоянного тока



мм									Pair	кг	Вт	A
A	B ₁ ^{0*}	C	D	E	F	G	H	I	P _p	Вес	Управляющее напряжение	Тип управления
200	100	110	3	140	M10 (4x)	14	45	10	4	24.0	360	30
250	100	140	3	170	M12 (4x)	16	45	10	4	39.0	360	30
300	100	160	3	190	M12 (4x)	16	60	10	6	54.0	360	30
400	100	210	4	250	M12 (6x)	16	70	15	6	85.0	360	30
500	110	280	4	320	M12 (6x)	16	100	15	8	150.0	360	30
600	110	350	4	390	M16 (6x)	18	100	15	8	210.0	360	30
700	110	400	4	450	M16 (6x)	18	120	15	8	280.0	360	30
800	110	450	4	500	M16 (6x)	18	150	18	12	380.0	360	30
1000	125	550	4	620	M16 (8x)	18	200	18	12	680.0	360	60
1200	125			По запросу			300	25	18	975.0	360	60 x 2
1400	135			По запросу			300	25	18	1600.0	360	60 x 2
1500	135			По запросу			300	25	18	1850.0	360	60 x 2
1600	135			По запросу			300	25	18	2105.0	360	60 x 2

* Исполнение с Т-пазами увеличивает габаритный размер плиты примерно на 10 мм

Под заказ доступны плиты диаметром до 5500 мм.

Для управления работой плиты используется соответствующая модель блока управления (запрашивайте у менеджеров нашей компании).



КОМПЛЕКТАЦИЯ

1. Специальные болты для подъёма моделей большого размера.
2. Разъём для подключения электропитания в центре нижней плоскости плиты

ПРИМЕР ЗАКАЗА

Название SAV № - A - исполнение - напряжение питания
 Магнитный электропостоянный патрон SAV 244.71 - 1600 - Т - 360 V