

**ПРИМЕНЕНИЕ**

Для крепления деталей, шлифования мелких и тонких заготовок, в установках электроэрозионной обработки.

**ХАРАКТЕРИСТИКИ**

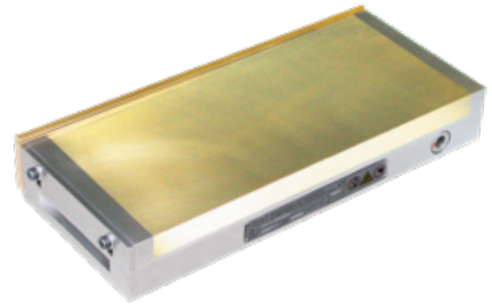
На основе постоянных магнитов. Водонепроницаемое исполнение. Стабильная величина удерживающей силы по всей поверхности рабочей площадки по обеим боковым поверхностям.

Высота магнитного поля: 6 мм

Максимальная глубина обработки/сверления: 8 мм

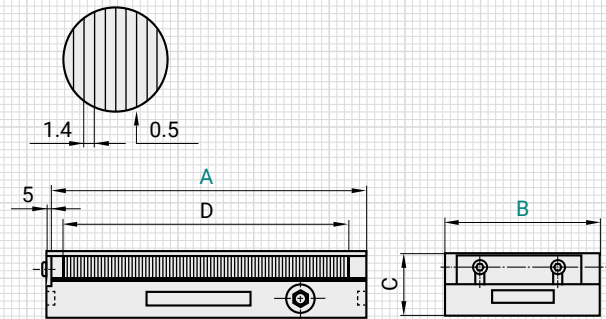
Номинальная удерживающая сила: 80 Н/см<sup>2</sup> (140 x 70), 80 Н/см<sup>2</sup> (175 x 100)

Полюсный шаг: 1,9 мм (0,5 мм латунь и 1,4 мм сталь)



MM					MM				
A	B	C <sup>+0.5 -2</sup>	D	Вес	A	B	C <sup>+0.5 -2</sup>	D	Вес
140*	70	49	103	3.7	450	150	51	417	30.0
175	100	49	147	7.0	300	200	51	267	26.2
200	100	49	177	8.1	400	200	51	373	35.0
255	130	49	223	14.5	500	200	51	466	43.7
150	150	51	118	9.8	600	200	51	566	52.4
250	150	51	223	16.4	500	250	56	464	58.5
300	150	51	267	19.7	500	300	56	462	70.2
350	150	51	316	23.0	600	300	56	557	84.2

\* Без монтажных отверстий, крепежная планка на торцевой стороне



**ПРИМЕР ЗАКАЗА**

Название SAV № - A x B  
Магнитная плита постоянная SAV 243.01 - 500 x 200

Специальные решения: магнитные плиты для применения на операциях шлифования.